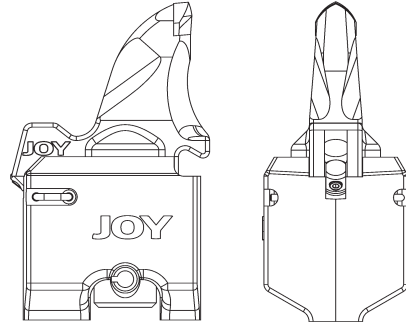


Оригинальная продукция компании Joy для сервисного обслуживания

## Резцов для самых тяжелых условий эксплуатации

- 100-мм блок обеспечивает повышенную прочность
- Конструкция системы обеспечивает простоту демонтажа изношенных и поврежденных резцов
- Доступны резцы 125 и 137 мм
- Повышенная на 52% жесткость резца сокращает опасность изгиба или повреждения хвостовика резцов
- Полностью защищен а резцом и удерживается им
  - Улучшенное подавление пыли
  - Снижение на 20% расхода воды



### Компоненты радиального держателя резцов для сверхтяжелых условий эксплуатации

Номер по каталогу	Описание
100699161	Блок/держатель резца
100821827	Комплект радиальных резцов 125 мм (5 дюйм.) для сверхтяжелых условий эксплуатации, содержит 4 элемента
100822480	Комплект радиальных резцов 137 мм (5,5 дюйм.) для сверхтяжелых условий эксплуатации, содержит 4 элемента
100716180	Держатель резца – пружинная сталь
100716181	Держатель резца – нейлон
100714550	Форсунка
100714702	Заглушка форсунки
100728553	Транспортная заглушка – нейлон
100716182	Стопорный палец форсунки

### Инструмент и принадлежности

Номер по каталогу	Описание
100809818	Приспособление для извлечения резца
100809819	Приспособление для извлечения форсунки и стопорного пальца
100809820	Приспособление для извлечения нейлонового цилиндрического пальца

**JOYGLOBAL**



Конструкции, технические характеристики и/или данные, содержащиеся в настоящем документе, представлены только в информационных целях и не являются гарантиями какого-либо рода. Конструкция и/или технические характеристики продукции могут быть изменены в любое время без уведомления. Единственным видом гарантии, применяемым к продаже продукции и услуг, являются стандартные письменные гарантии компании Joy Global, которые будут предоставлены по запросу.

Joy Global, Joy, P&H и сопутствующие логотипы являются товарными знаками компании Joy Global Inc. или одной из ее аффилированных компаний.

© 2016, корпорация Joy Global Inc. или одна из ее аффилированных компаний. Все права сохранены.

RU-GJSPDRBH01-0516-V1

[joyglobal.com](http://joyglobal.com)