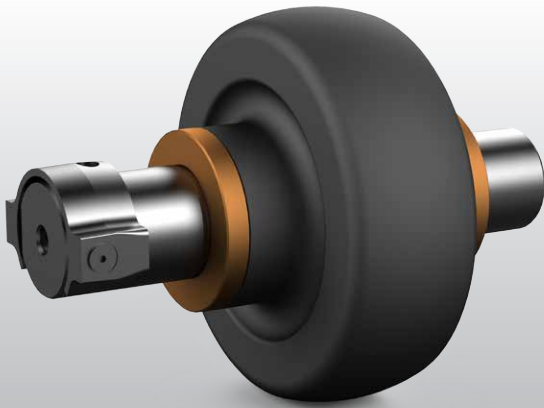


纯正的久益服务产品 支重轮总成



降低维护量
延长大修间隔时间

优势明显

提高产能

- 帮助履带系统保持离地间隙，延长履带系统总体使用寿命
- 支重轮盐浴旋转硬化至 50+，增加使用寿命，延长大修间隔时间。

降低总体运行成本

- 加大加厚止推垫片延长支重轮使用寿命，防止对侧机架的损坏
- 通体式衬套采用内部润滑油道，改善润滑流动，增加润滑表面积增加销轴、衬套和履带系统的使用寿命
- 改进型销轴保持器保证销轴绝对定位，保证润滑脂可靠分配

安全性增强

- 履带系统使用寿命延长增加了更换间隔时间，降低了维护人员暴露在与系统及部件更换相关的安全风险之中的机会

纯正的久益备件是质量和性能的保证。
露天采矿作业着眼于提高安全性和改善电铲性能
久益全球的P&H支重轮总成是极佳的选择。

采用业界成熟的工程设计和制造技术
久益环球显著改进支重轮总成，降低底盘寿命周期中的维护要求。

久益的服务产品通过工程设计满足用户具体的工况和设计标准
确保履带系统性能达到极优效果，纯正的久益服务产品安装在
久益全球的P&H电铲，是最佳组合。



相关的产品和服务

- P&H Delta标准和重载履带板
- 下部装置和底盘安装
- 侧机架和行走齿轮箱修理及大修
- 电铲检修和装卸
- 设备检查审核
- 设备总体安装和大修
- 设备移设



纯正的 P&H支重轮总成

- ...帮助降低采矿运行成本
通过延长履带系统使用寿命，降低非计划性停机时间
- ...降低对侧机架的损坏
意味着更少的修理量，更快的检修
- ...改进润滑脂的分配和流动延长系统使用寿命

JOYGLOBAL



本文提供的产品设计、规格和/或数据仅供参考，不属于任何类型的保修条款。产品设计和/或规格可能随时更改，恕不另行通知。对产品销售和服务唯一适用的保修条款是久益环球的标准书面保修条款，这些条款将根据用户的要求提供。

Joy Global、Joy、Montabert、P&H 及相关商标均属于久益环球采矿设备有限公司或其子公司。

版权所有 © 2017 久益环球公司或其子公司。保留所有权利。

CH-GSPRA01-0317-V1

joyglobal.com