

**JOYGLOBAL**

**P&H**

## 4800XPC

Escavadeira Elétrica a Cabo  
Visão geral do produto





**JOYGLOBAL**

**Líder em serviços**



**Oferecemos desempenho de categoria internacional em mineração**

Na base de nosso compromisso com os clientes está o fornecimento de soluções de categoria internacional por meio de nossa rede exclusiva de serviço direto. Dessa forma, podemos colaborar com os clientes, desenvolvendo peças, produtos, consumíveis e sistemas inovadores que reduzem o custo total de propriedade e aumentam a produção de forma segura.



## Produtiva hora após hora de trabalho, as escavadeiras P&H foram inspiradas em você

**JOY Operational Excellence**  
Taking us to the next level



Nosso compromisso com a qualidade e confiabilidade é apoiado por nosso foco em excelência operacional. Usamos os princípios de Excelência operacional da Joy para eliminar o desperdício, simplificar o processo, automatizar e manter as pessoas longe do perigo.

Você gerencia um grande ambiente de produção voltado à produção mais eficiente possível de commodities valiosas como cobre, carvão, minério de ferro, petróleo ou ouro.

Os planos de sua mina mudam diariamente ou, quem sabe, de hora em hora, graças à interação de fatores complexos.

Você precisa de equipamentos altamente confiáveis e produtivos para ajudar a garantir sua capacidade de obter índices sustentáveis e custos otimizados de produção.

Você observa todo o seu ambiente de produção e percebe que investiu na melhor combinação disponível de bens de capital – incluindo suas escavadeiras elétricas P&H - para ajudar a concretizar os seus objetivos de gestão de operações.

Você ajudou a inspirar a Joy Global a projetar, construir e prestar suporte a estas máquinas de carregamento excepcionalmente robustas e inteligentes. A Joy Global transformou suas ideias e recomendações nas melhores escavadeiras elétricas da categoria para a indústria de mineração focada em custos e segurança.



## 4800XPC: design inovador

Impulsionadas pela necessidade de satisfazer às crescentes demandas de produção, as mineradoras introduziram caminhões de transporte superiores em suas operações. Alcançar metas de produção tem sido um desafio devido à falta no mercado de uma escavadeira elétrica que pudesse carregar eficazmente os maiores caminhões – de 400st até agora.

A Joy Global tem sido líder do mercado de escavadeiras elétricas e o fornecedor preferencial de equipamentos nos ambientes mais severos de mineração do mundo por mais de 100 anos. Unimos o conhecimento de aplicação na mineração com a nossa experiência em engenharia e o aplicamos no desenvolvimento de um design inovador.

Construída com base no desempenho comprovado da P&H 4100XPC AC, a 4800XPC aproveita a nova tecnologia de controles adaptativos (patente pendente) com estruturas de máquina otimizadas para permitir sua maior capacidade de carga útil e o aumento na eficiência. A 4800XPC é projetada para fornecer:

- Carga útil de 135 st
- Carregamento em 3 passes para caminhões de 400 st superiores
- Aumento de até 20% em relação à 4100XPC AC
- Redução de até 10% no custo por tonelada



# Completa otimização estrutural

A P&H 4800XPC apresenta estrutura robusta e sistemas para melhorar **desempenho, manutenção e confiabilidade**: uma combinação perfeita desenvolvida para fornecer **produtividade superior**.



## Caçamba

- Maior carga útil em relação ao peso
- Melhor fator de enchimento, redução do desgaste e redução de energia de escavação por tonelada
- Sistema de trava aprimorado para redução da manutenção e melhor desempenho



## Nova alça de caçamba e equalizador

- Fornece a combinação adequada de altura de escavação, força de corte, altura da descarga de material e vida útil do cabo



## Escavação de acionamento por meio de polias flutuantes

- Reduz os custos de manutenção
- Ajuda a eliminar a elevação da lança



## Contrapeso modular e escadas de acesso

- Melhora a segurança e o acesso
- Montagem/desmontagem mais rápida



## Engrenagem de giro melhorada

- Resistência à fadiga
- Permite o aumento da carga útil



## Design otimizado da lança com geometria estabilizadora do espeto

- Manobrabilidade da caçamba
- Acesso melhorado para manutenção

# Tecnologia avançada

## Controles adaptativos

Uma série de funções de controle que otimizam o uso da potência da escavadeira em diferentes fases do ciclo de escavação; esses recursos foram testados em campo para demonstrar melhor desempenho da escavadeira ao diminuir o efeito dos impactos na operação da máquina:



- Controle e aplicação de energia inteligentes

- Melhora a produção da escavadeira sem sacrificar a vida útil

- Reduz a suspensão da lança



## Smart Crowd

- Melhora da penetração na bancada
- Melhora da eficiência do operador
- Reduz a suspensão da lança



## Opti Toe

- Melhora a força de corte e a produtividade
- "Recompensa" o operador por escavar de perto



## Retração inteligente

- Desagregação mais suave da bancada
- Reduz a carga estrutural



## Compensação ativa de carga

- Otimiza torques e velocidades das máquinas
- Ativa quando a carga nominal de elevação (RSL) é ultrapassada

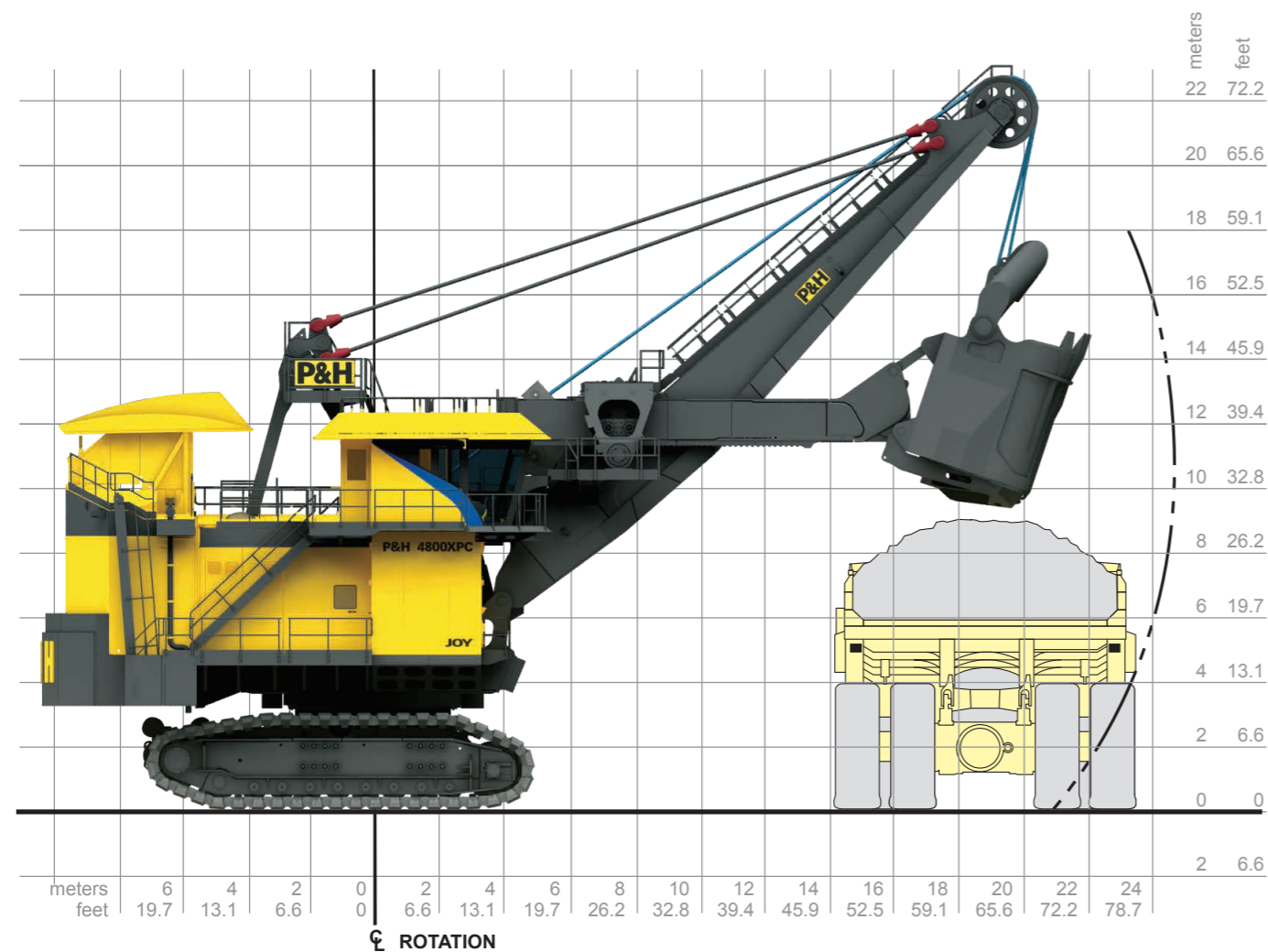


## Alcance estendido

- Melhora o alcance de despejo

# Escavadeira elétrica a cabo 4800XPC

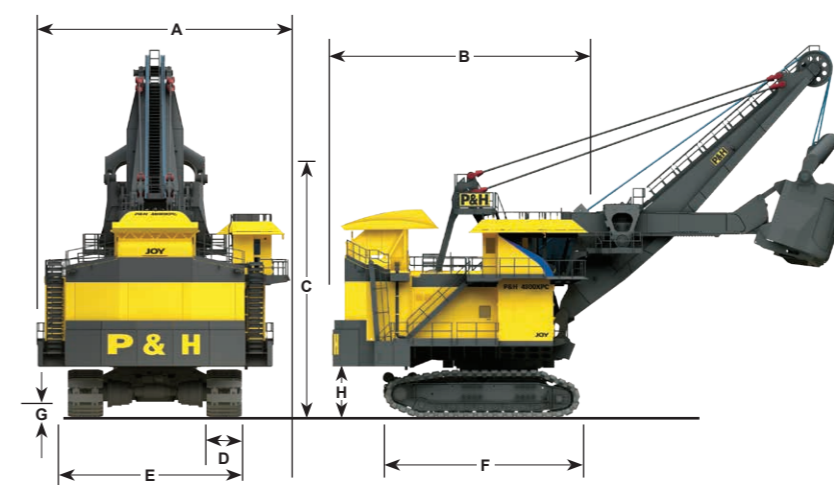
## Especificações gerais



Faixas de trabalho		
Altura de corte	18,0 m	59 pés
Raio de corte	24,3 m	79 pés 9 pol.
Alcance máximo de descarga	24,8 m	81 pés 3 pol.
Altura de descarga (porta aberta)	9,4 m	30 pés 10 pol.
Raio ao nível do solo	16,2 m	53 pés 1 pol.
Raio do giro da caixa de contrapeso	9,8 m	32 pés 3 pol.
Nível de visão do operador	10,1 m	33 pés 1 pol.

Capacidade		
Carga útil nominal*	122,7 mt	135 st
Capacidade nominal da caçamba		
Capacidade rasa SAE	65,7-70,3 m <sup>3</sup>	86-92 yd <sup>3</sup>
SAE 2:1	72,5-77,6 m <sup>3</sup>	92,7-99,1 yd <sup>3</sup>
Carga nominal de elevação	209 mt	230 st
Tamanho do caminhão otimizado (caminhão exibido com 400 st)	363 mt	400 st

\*A carga útil e a capacidade da caçamba dependem de muitos fatores. Entre em contato com a Joy Global para uma análise de sua aplicação específica.



### Dimensões gerais

A	Largura	14,4 m	47 pés 1 pol.
B	Comprimento	15,0 m	49 pés 4 pol.
C	Altura até a parte superior do cavalete de sustentação da lança	14,7 m	48 pés 3 pol.
D	Largura das sapatas	1930 mm	76 pol.
		2210 mm	87 pol.
		2540 mm	100 pol.
E	Largura das esteiras (76 pol.)	10,5 m	34 pés 5 pol.
F	Comprimento das esteiras	11,7 m	38 pés 6 pol.
G	Distância do solo	0,7 m	2 pés 2 pol.
H	Altura - do solo até o fundo da caixa de contrapeso	3,2 m	10 pés 6 pol.

### Requisitos de potência

Tensão de alimentação*	7200 ou 13800 V	6000, 6600, 7200 ou 11000
	3 fases, 60 Hz	3 fases, 50 Hz
Transformador de alimentação	(mínimo) 3750 kVA	
Curto circuito mínimo VA disponível na escavadeira	30 MVA	

\*Tensão de acordo com os requisitos do cliente

### Tecnologia de controles adaptativos

- Controle e aplicação de energia inteligentes
- Melhora a produção da escavadeira sem sacrificar a vida útil
- Reduz a suspensão da lança

### Balanço

Três transmissões planetárias P&H de design comprovado e uma engrenagem de giro forjada em peça única transmitem torque para ciclos mais rápidos.

Freios a disco abertos por ar e aplicados por molas - um por motor.

Sistema de filtragem do sistema de lubrificação por imersão.

### Locomoção

Rapidez de transferência para o modo de locomoção. Transferências rápidas permitem o reposicionamento da escavadeira em relação à bancada resultando em ciclos mais rápidos e escavação mais eficiente.

Duas caixas robustas de redutores P&H de design comprovado transmitem de forma independente torque às rodas dentadas, produzindo o esforço de tração necessário para operações rápidas e eficientes de locomoção e posicionamento.

Sistema de acionamento P&H - DELTA™ Drive com esteiras fundidas para trabalho pesado.

Freios a disco abertos por ar e aplicados por molas - um por motor.

### Escavação

Motores AC de baixa inércia dupla minimizam a carga de choque e a elevação da lança.

Escavação por acionamento direto elimina a manutenção das correias para melhor resposta.

Motores modulares de escavação com pinhões de saída simplificam sua troca/substituição.

Dois pinhões de entrada dividem a carga, estendendo a vida útil.

Freios duplos de liberação a ar acionados por mola para uma operação redundante confiável.

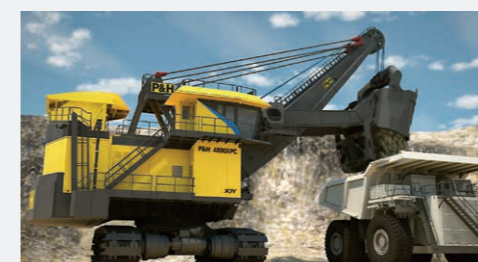
### Elevação

Todas as engrenagens em uma única caixa de engrenagens fechada com óleo filtrado e resfriado fornecido a todos os rolamentos, além da lubrificação por salpico para operação confiável e facilidade de manutenção.

Tambor de elevação com diâmetro de 68" para aumento da vida útil dos cabos de elevação. Sistema de fixação dos cabos por soquetes (ferrule becket) e guinchos elétricos duplos são padrão para a troca eficiente dos cabos de elevação.

Freios a disco abertos por ar e aplicados por molas - um por motor.

A polia flutuante dos cabos de elevação os protege contra a oscilação excessiva.



Através da aplicação de engenharia inovadora e tecnologia avançada a Joy Global projetou a 4800XPC para ser a escavadeira elétrica mais produtiva da indústria de mineração.

Entre em contato com o representante de Serviços da Joy Global para obter mais informações sobre a P&H 4800XPC ou acesse [www.joyglobal.com](http://www.joyglobal.com)





Unidades da Joy Global no mundo

**JOYGLOBAL**



Os dados técnicos de produto, especificações e/ou tabelas neste documento são fornecidos para fins informativos apenas e não são garantias de qualquer espécie. Os dados técnicos e/ou especificações dos produtos podem ser alterados a qualquer momento sem aviso. As únicas garantias que se aplicam às vendas de produtos e serviços são as garantias padrão por escrito da Joy Global, que serão fornecidas caso solicitadas.

Joy Global, Joy, Montabert P&H e outros logotipos relacionados são marcas comerciais da Joy Global Inc. ou de uma de suas afiliadas.  
© 2016 Joy Global Inc. ou uma de suas afiliadas. Todos os direitos reservados.

[joyglobal.com](http://joyglobal.com)