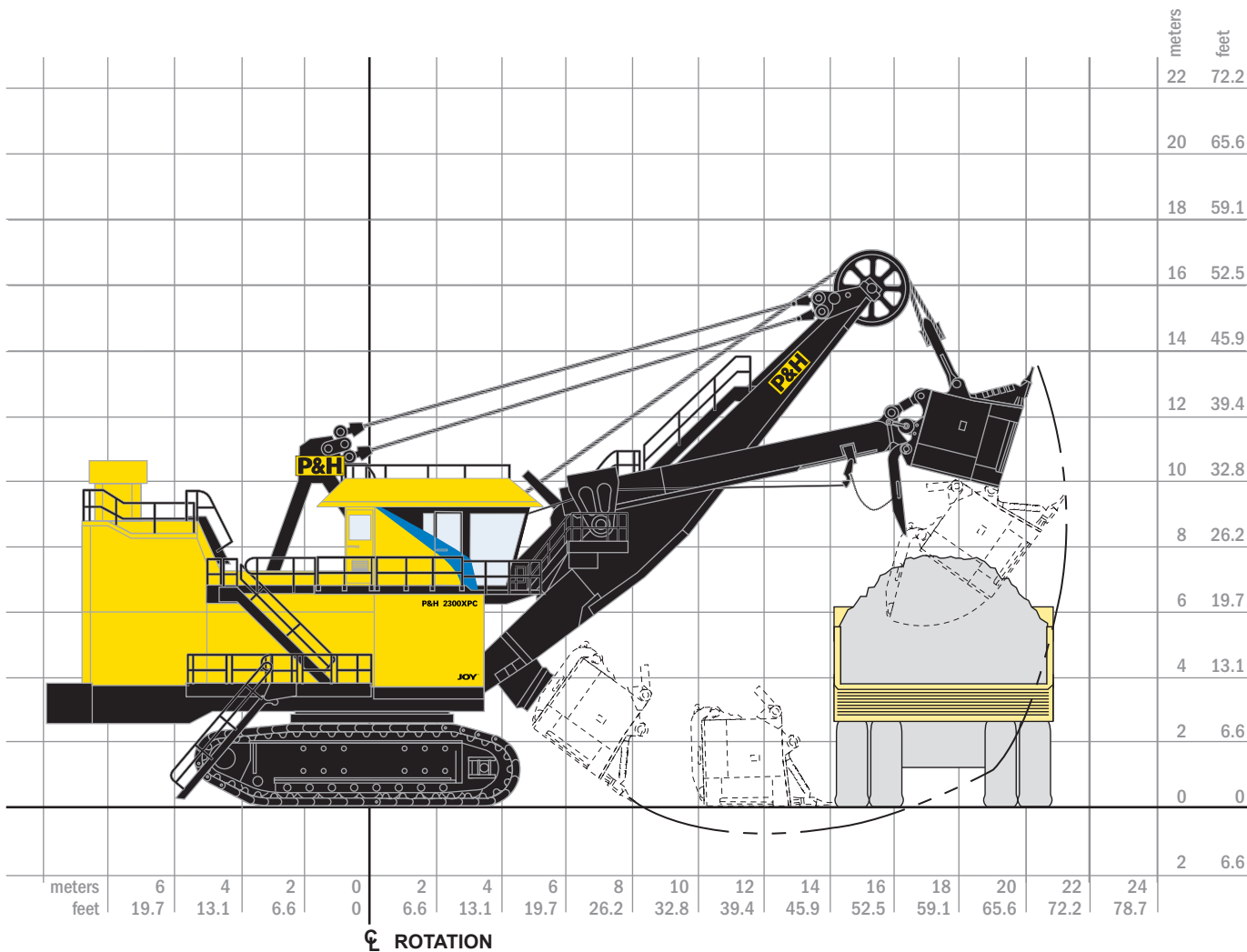


2300XPC

矿用电铲

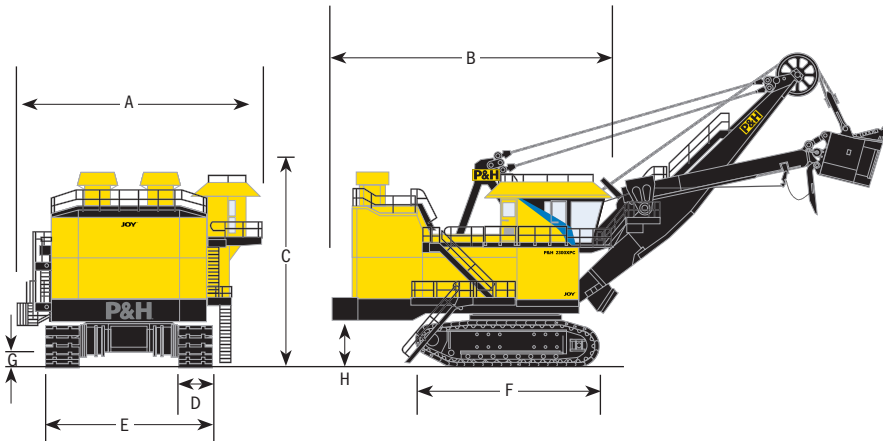


作业范围		
挖掘高度	13.5 m	44 ft. 3 in.
挖掘半径	21.3 m	70 ft. 0 in.
卸料高度* (斗门开)	8.5 m	28 ft. 0 in.
水平清道半径	14.2 m	46 ft. 7 in.
尾部回转半径	10.1 m	33 ft. 0 in.
操作者视线高度	7.9 m	26 ft. 0 in.

*号所示高度为提梁型铲斗，无提梁或紧凑提梁型铲斗电铲的高度值会更大。实际卸料高度会比斗门高度更大。

生产能力		
标称载荷*	45.4 mt	50 st
标称铲斗容量		
平装	18.3-25.5 m ³	24.0-33.0 yd ³
堆装2:1	20.2-27.8 m ³	26.7-36.7 yd ³
额定悬吊载荷	90.7 mt	100 st
最佳卡车配置 (图示为200 st卡车)	109-218 mt	120-240 st

*载荷和铲斗装载能力取决于很多因素，联系久益环球对具体应用情况进行分析。



整体尺寸

A 宽度	12.5 m	40 ft. 10 in.
B 长度	15.0 m	49 ft. 4 in.
C A型架高度	11.6 m	38 ft. 0 in.
D 履带板宽度	1321 mm 1778 mm	52 in. 70 in.
E 履带宽度 (52")	8.7 m	28 ft. 5 in.
F 履带长度	9.9 m	35 ft. 4 in.
G 离地间隙	0.9 m	3 ft. 0 in.
H 地面到配重箱底部高度	2.6 m	8 ft. 5 in.

供电要求

供电电压*	4160或者 7200V 3相, 60 Hz	3300, 5000, 6000或者 6600 3相, 50 Hz
供电变压器	(最小) 2000 kVA	
最小短路容量	16 MVA	

*供电电压根据用户需要而定

回转

两个模块化P&H行星齿轮箱，设计久经考验，回转齿轮整体锻造，传递扭矩，加快运行周期。

弹簧制动，空气释放盘式制动器—每个电机一个。

配备飞溅润滑过滤系统。

行走

两个坚固的P&H行走齿轮箱，设计久经考验，独立传递动力至驱动轮，快速有效行走移动电铲。

P&H驱动系统采用重载铸造履带板。

弹簧制动，空气释放盘式制动器—每个电机一个。

推压

Powerband V型皮带连接电机和齿轮箱吸收震动负荷。

一级二级减速密封在齿轮箱内，飞溅润滑，维护方便，延长器件寿命。

双支臂斗杆带有扭力箱和齿条，小齿轮驱动保持挖掘稳定。

弹簧制动，空气释放盘式制动器。

提升

所有齿轮封闭在齿轮箱壳体内，油液循环冷却过滤，飞溅润滑，运行可靠，维护方便。

大型56"卷筒延长大绳弯曲寿命。楔套卡装装置和双电力大绳卷扬绞车为标准配置，提高大绳更换效率。

弹簧制动，空气释放盘式制动器—每个电机一个。

JOYGLOBAL



制造商有权随时自行决定变更上述设备的所有设计、规格及部件，恕不另行通知。因为设备的性能因具体工作条件而异，所以本文所载数据及描述是对设备固有属性的描述，不得解释为设备对任何特定用途之适用性的保证。本设备或服务唯一适用的保证是我们对本设备的标准书面保证。

Joy Global、Montabert、P&H和Joy是久益环球及其某个子公司的商标。

© 2016 Joy Global Inc.保留所有权利。

CH-2300XPCSPEC02-0616-V1

joyglobal.com