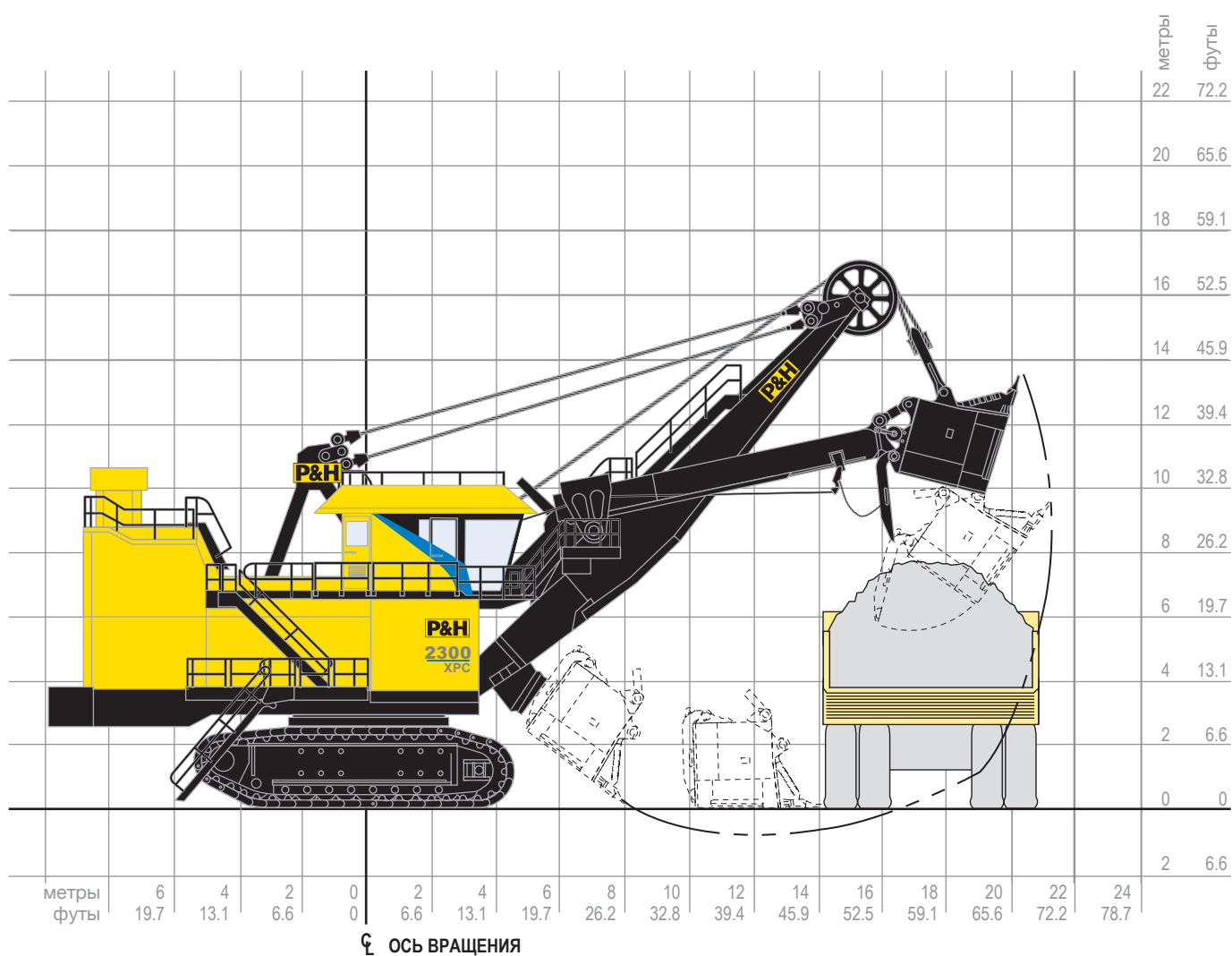


2300XPC



Электрический Канатный Экскаватор



Рабочий Диапазон

Высота черпания	13.5 м	44 футов 3 дюйм
Радиус черпания	21.3 м	70 футов 0 дюйм
Высота разгрузки* (при открытом днище ковша)	8.5 м	28 футов 0 дюйм
Радиус черпания на уровне стояния	14.2 м	46 футов 7 дюйм
Радиус поворота хвостовой части	10.1 м	33 футов 0 дюйм
Высота от подошвы до уровня глаз машиниста	7.9 м	26 футов 0 дюйм

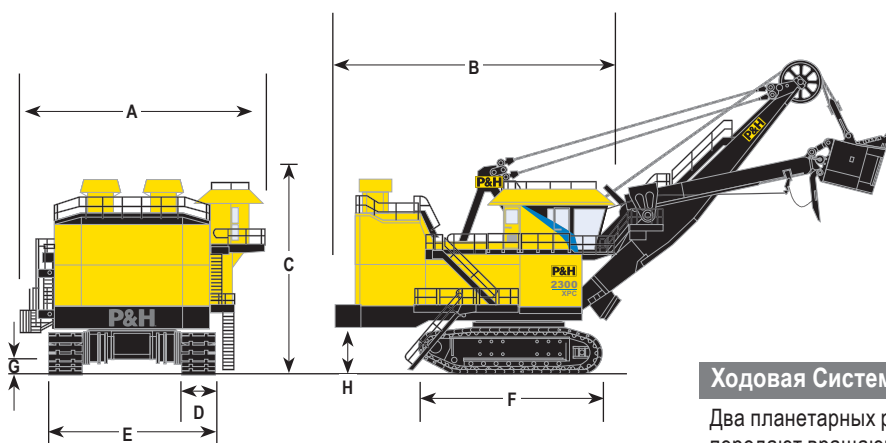
* Показана высота при ковше с подвесной коромыслом. Высота увеличивается при использовании ковша с подвеской траверсой или ковшей с уменьшенным коромыслом. Фактическая высота разгрузки может быть больше чем расстояние до ковша

Грузоподъемность

Номинальная полезная нагрузка*	45.4 м.тонн	50 коротких тонн
Номинальная емкость ковша		
Геометрическая	18.3-25.5 м ³	24.0-33.0 ярд ³
Геометрическая 2:1	20.2-27.8 м ³	26.7-36.7 ярд ³
Номинальная грузоподъемность	90.7 м.тонн	100 коротких тонн
Оптимальная грузоподъемность автосамосвала (на рис. автосамосвал грузо-подъемностью 200 м.тонн)	109-218 м.тонн	120-240 коротких тонн

Свяжитесь с Joy Global для анализа Ваших специальных требований.

*Полезная нагрузка и вместимость ковша зависят от различных условий.



Размеры Экскаватора

A	Ширина	12.5 м	40 футов	10 дюйм
B	Длина	15.0 м	49 футов	4 дюйм
C	Высота до верха двуной стойки	11.6 м	38 футов	0 дюйм
D	Вариации ширины звеньев гусеницы	1321 мм		52 дюйм
		1778 мм		70 дюйм
E	Ширина гусеничного хода (52")	8.7 м	28 футов	5 дюйм
F	Длина гусеничного хода	9.9 м	32 футов	4 дюйм
G	Клиренс от земли	0.9 м	3 футов	0 дюйм
H	Расстояние от дна отсека противовеса до земли	2.6 м	8 футов	5 дюйм

Требования к Электропитанию

Напряжение электропитания*	4160 или 7200В	3300, 5000, 6000 или 6600
	3-х фазная сеть, 60 Гц	3-х фазная сеть, 50 Гц
Мощность трансформатора подстанции	(Минимум) 2000 кВА	
Минимальная мощность короткого замыкания	16 мВА	

*Напряжение согласно требованию заказчика

Поворот

Для уменьшения времени цикла применяются два модульных планетарных редуктора P&H аробированной конструкции, в зацеплении с кованым зубчатым венцом.

Дисковой тормоз с пружинным включением и пневматическим разблокированием - по одному на каждый двигатель.

Система фильтрации смазки.

Ходовая Система

Два планетарных редуктора, апробированной конструкции передают вращающий момент на ведущую звездочку, производя тяговое усилие, необходимое для быстрого, эффективного хода и операций позиционирования.

Ходовая система P&H со звеньями гусеницы для тяжелых условий эксплуатации.

Дисковые тормоза с пружинным включением и пневматическим разблокированием - по одному на двигатель.

Напор

V-образный приводной ремень Powerband, расположенный между двигателем и редуктором, поглощает ударные нагрузки.

Шестерни первой и второй передачи размещены в одном редукторе для надежной смазки разбрызгиванием, легкости обслуживания и продления срока службы компонентов.

Двухбалочной рукояти ковша с коробчатым сечением и реечной системой напора присуща устойчивость ковша в забое для оптимального черпания.

Дисковый тормоз с пружинным включением и пневматическим разблокированием.

Подъем

Все шестерни размещены в одном редукторе с фильтрацией масла, что обеспечивает надежность смазки, легкость технического обслуживания.

Подъемный барабан, диаметром 56", продлевает срок эксплуатации каната. Для эффективной замены каната в стандартной комплектации поставляются обжимные скобы и две вспомогательные электрические лебедки. Так же доступна по дополнительному заказу двойная электрическая лебедка.

Дисковые тормоза с пружинным включением и пневматическим разблокированием - по одному на двигатель.

JOYGLOBAL



Конструкции и технические характеристики и/или данные о продукции в настоящем документе указаны исключительно в информационных целях и не являются какого-либо рода гарантией. Конструкции и/или спецификации продукции могут быть изменены в любое время без предварительного уведомления. Единственной гарантией при продаже продукции и услуг является стандартная письменная гарантия компании Joy Global, которая предоставляется по запросу.

Joy Global, Joy, P&H и соответствующие логотипы – это товарные знаки корпорации Joy Global Inc. или ее аффилированных компаний.

© 2012 Joy Global Inc. или одна из ее аффилированных компаний. Все права сохранены.



joyglobal.com